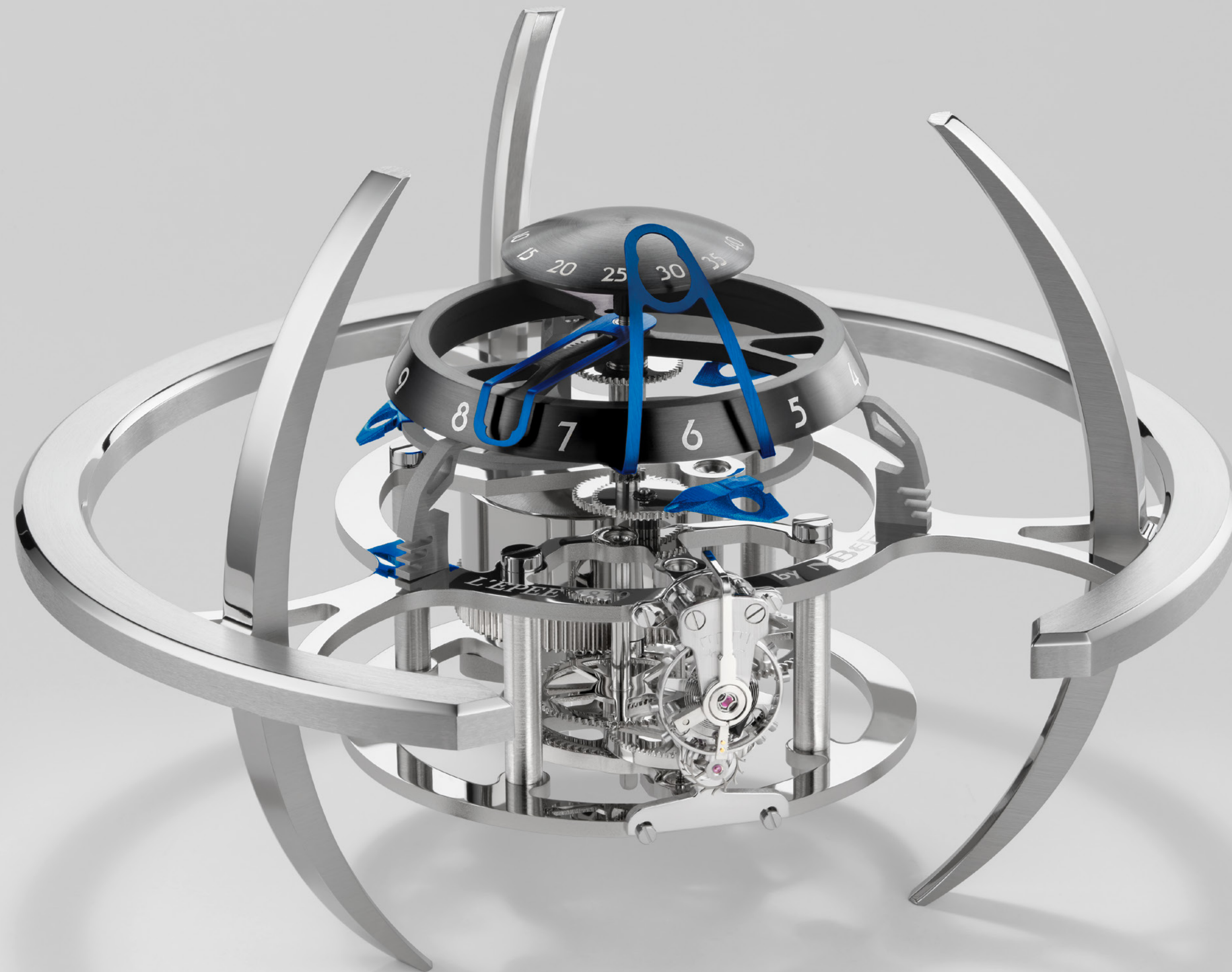


STARFLEET EXPLORER

MB&F + L'ÉPÉE 1839





STARFLEET EXPLORER

ZUSAMMENFASSUNG

Sechs Jahre nach der Lancierung der Starfleet Machine, der ersten von MB&F und L'Épée 1839 gemeinsam kreierte Uhr, steht eine neue Expedition an. Im Jahr 2020 kehrt die Raumstation zurück – kompakter, mit leuchtenden Farben und in Begleitung einer Flotte von drei kleinen Raumschiffen, die das Universum erkunden: Der Name dieser Uhr lautet zu Recht Starfleet Explorer.

Die von MB&F entworfene Starfleet Explorer ist eine intergalaktische Tischuhr aus dem Hause L'Épée 1839, der letzten verbliebenen Schweizer Manufaktur, die sich auf hochwertige Tischuhren spezialisiert hat. Sie zeigt nicht nur die Stunden und Minuten an, sondern besticht auch mit drei kleinen Raumschiffen, die die Station im 5-Minuten-Takt umkreisen. Das gut sichtbare, intern gefertigte Uhrwerk mit hochwertiger Finissierung verfügt über eine außergewöhnliche Gangreserve von acht Tagen. Der Mechanismus wird manuell aufgezogen. Dazu dient ein Schlüssel mit zwei Enden: Das eine Ende dient zum besagten Aufziehen des Uhrwerks, mit dem anderen wird die Uhrzeit eingestellt.

Die Stunden und Minuten werden mittels zweier Scheiben sowie einer Öffnung und eines leuchtend gefärbten Zeigers angezeigt. Die Minuten werden dabei auf einer sich drehenden Radarschüssel abgelesen. Die Ziffern erscheinen in der Öffnung eines fest stehenden, von Hand satinierten und eloxierten Zeigers, der der geschwungenen Kontur der Kuppel folgt.

Unterhalb davon ist die Stundenscheibe platziert, die jedoch stillsteht. Ein ebenfalls satinierter und eloxierter Stundenzeiger zeigt die Stunde an, indem er sich dreht und die Stundenscheibe innerhalb von zwölf Stunden einmal umrundet.

Die Starfleet Explorer wurde zudem mit einem ganz neuen Element ausgestattet: Drei winzige Raumschiffe sind in regelmäßigen Abständen entlang derselben Achse angeordnet und befinden sich innerhalb des Werks der Starfleet – dem Herzen des Mechanismus –, das sie im 5-Minuten-Takt umkreisen. Eine Weltraumexpedition, die vom Mutterschiff geleitet wird.

Das Uhrwerk der Starfleet Explorer ist waagrecht angeordnet, die Hemmung jedoch senkrecht. Die makellos finissten Komponenten aus Edelstahl oder palladiumbeschichtetem Messing (mit Ausnahme der elf Lagersteine) wurden im Schweizer Atelier L'Épée 1839 entworfen und werden auch dort hergestellt. Dank der skelettierten Hauptplatine und der konzentrischen c-förmigen Außenstruktur sind das Räderwerk und das Federhaus gut sichtbar. Die Starfleet Explorer kann auf beiden Enden ihres vertikalen Fahrwerks ruhen – eine nützliche Funktion, wenn man auf die Rückseite

zugreifen muss, um die Zugfeder aufzuziehen oder die Zeit einzustellen. Sie kann aber auch seitlich positioniert werden und bietet so eine etwas andere Perspektive auf die intergalaktische Uhrenstation.

Die Starfleet Explorer wird in drei auf je 99 Exemplare limitierten Auflagen in Blau, Grün und Rot lanciert.

ZUSAMMENFASSUNG

TISCHUHREN – (BESONDERS) GROSSE UHREN

DIE FORM FOLGT DER FUNKTION

TECHNISCHE EIGENSCHAFTEN

L'ÉPÉE 1839 – DIE SCHWEIZER
PREMIUMUHREN-MANUFAKTUR

MB&F – ENTSTEHUNGSGESCHICHTE
EINES KONZEPTLABORS

WEITERE INFORMATIONEN ÜBER:

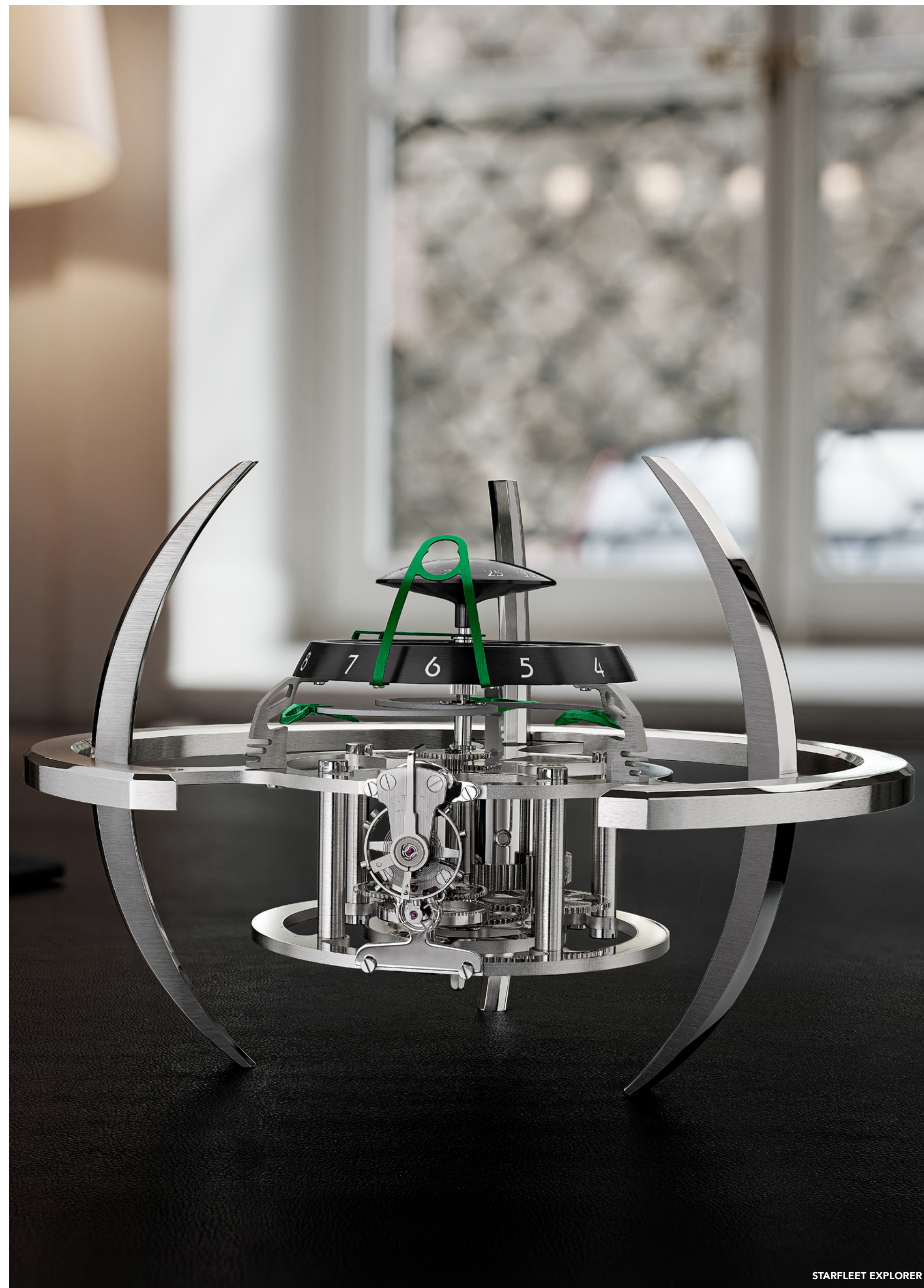
WODAY COMMUNICATION

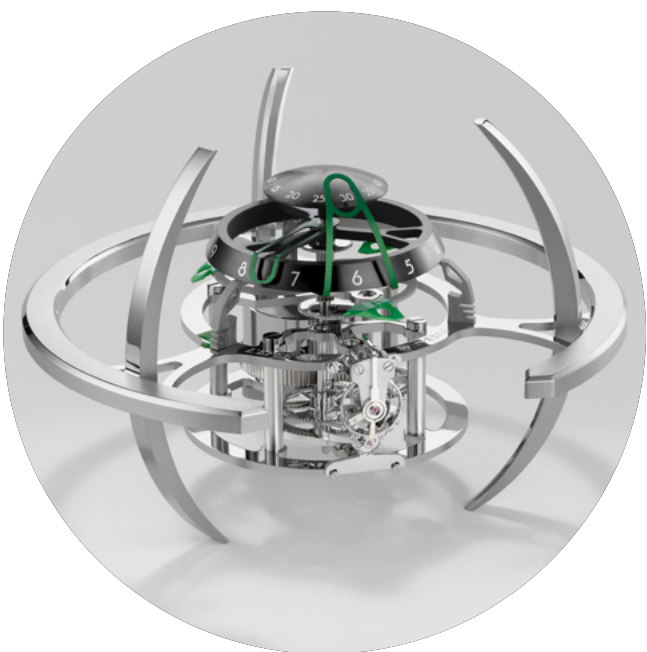
OBENALTENDORF 17

21756 OSTEN

TELEFON: +49 4776 888 9627

E-MAIL: PR@WODAY-COMMUNICATION.DE





STARFLEET EXPLORER

ZUSAMMENFASSUNG

TISCHUHREN – (BESONDERS) GROSSE UHREN

DIE FORM FOLGT DER FUNKTION

TECHNISCHE EIGENSCHAFTEN

L'ÉPÉE 1839 – DIE SCHWEIZER
PREMIUMUHREN-MANUFAKTUR

MB&F – ENTSTEHUNGSGESCHICHTE
EINES KONZEPTLABORS

TISCHUHREN – (BESONDERS) GROßE UHREN

Die Starfleet Explorer ist eine Tischuhr, die im Wesentlichen die gleichen Mechanismen wie eine Armbanduhr aufweist, nur in größerem Format: Räderwerk, Federhaus, Unruh, Hemmungsräder und Palettenanker. Der Gangregler von L'Épée 1839 verfügt außerdem über eine Incabloc-Stoßsicherung, die gewöhnlich nur in Armbanduhr zu finden ist und die die Gefahr von Beschädigungen beim Transport der Uhr verringert.

Die Annahme, die größere Größe der Komponenten vereinfache die Herstellung, liegt nahe. Größere Bauteile erschweren jedoch die Finissierung des Uhrwerks, denn durch die größere Oberfläche ist die Feinbearbeitung viel anspruchsvoller als bei einer Armbanduhr.

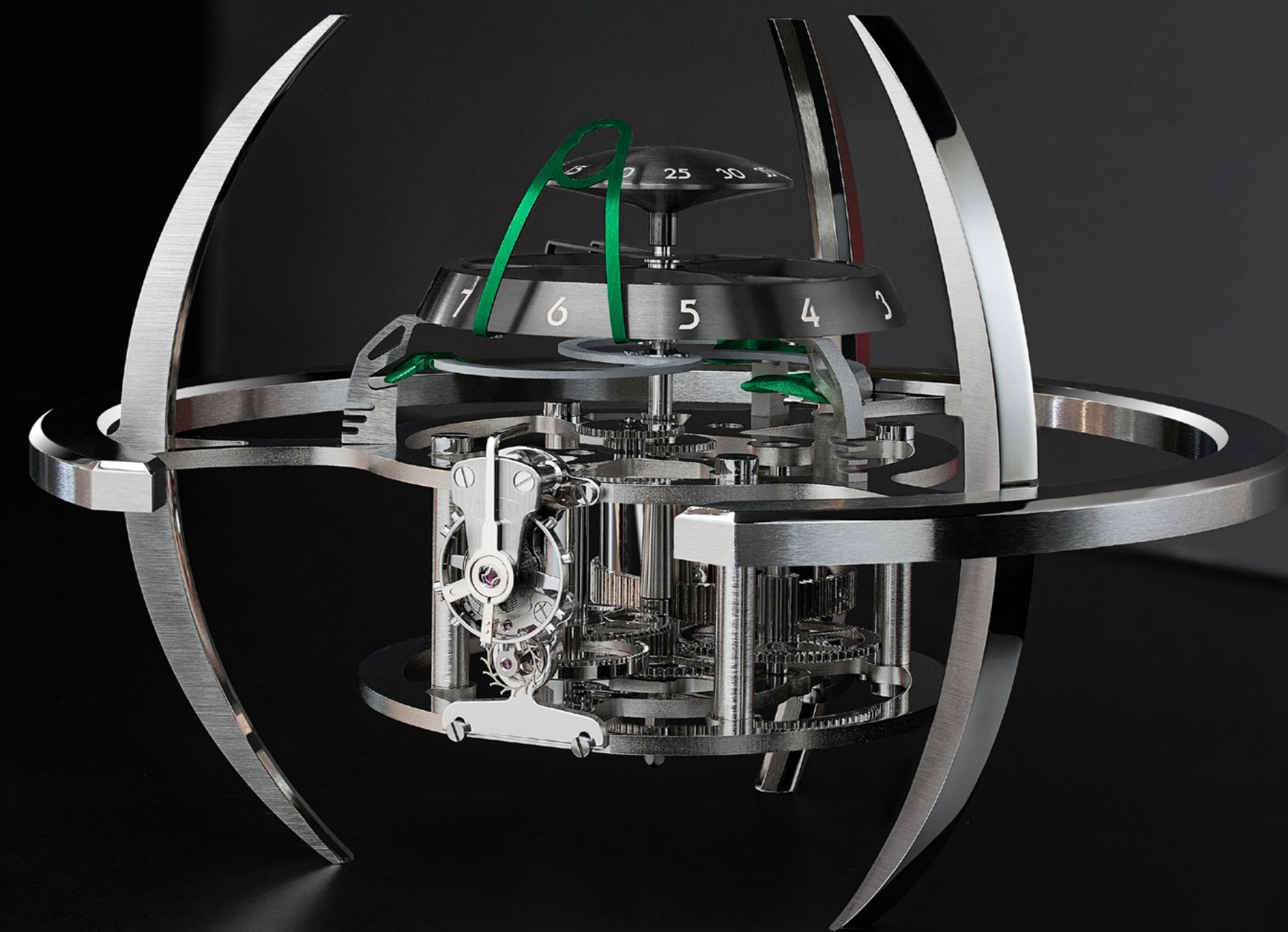
Arnaud Nicolas, CEO von L'Épée 1839, erklärt dies folgendermaßen:

„Es ist nicht so, dass man für ein doppelt so großes Teil einfach doppelt so lange braucht. Die Schwierigkeit nimmt exponentiell zu. So muss man beim Polieren zwar mit genau demselben Druck arbeiten wie bei Komponenten von Armbanduhr, doch muss er eben über eine viel größere Fläche konstant gehalten werden – und das ist umso schwieriger. Es ist allein der Erfahrung und Geschicklichkeit unserer Uhrmacher zu verdanken, dass die Starfleet Explorer eine derart erstklassige Finissierung aufweist.“

DIE FORM FOLGT DER FUNKTION

Dank der extrem offenen, konzentrischen und c-förmigen Außenstruktur der Starfleet Explorer, an der die Hauptplatine befestigt ist, kommen die feinen Details des polierten Uhrwerks voll zur Geltung und können mit bloßem Auge bewundert werden.

Die äußere C-Struktur weist drei vertikale Bögen auf, auf denen die Uhr ruht. Diese anmutigen Stützen spielen nicht nur für das Design der Uhr eine wichtige Rolle, sondern sie sind zudem auch überaus praktisch: nämlich dann, wenn die Starfleet Explorer umgedreht werden muss, um mittels eines speziellen Schlüssels das Uhrwerk aufzuziehen oder die Zeit einzustellen.



WEITERE INFORMATIONEN ÜBER:

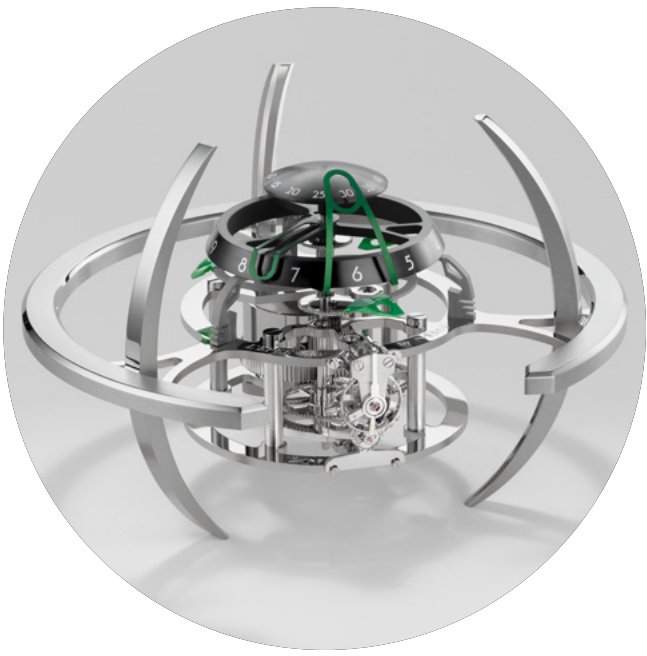
WODAY COMMUNICATION

OBENALTENDORF 17

21756 OSTEN

TELEFON: +49 4776 888 9627

E-MAIL: PR@WODAY-COMMUNICATION.DE



STARFLEET EXPLORER

STARFLEET EXPLORER: TECHNISCHE EIGENSCHAFTEN

Die Starfleet Explorer wird in drei limitierten Auflagen mit jeweils 99 Exemplaren in Blau, Grün und Rot lanciert.

ANZEIGE

Minuten: Anzeige über einen fest stehenden Zeiger mit Öffnung über der sich drehenden oberen Kuppel, die innerhalb von 60 Minuten eine vollständige Umdrehung durchführt.

Stunden: Anzeige über einen sich drehenden Zeiger, der eine fest stehende Scheibe innerhalb von 12 Stunden einmal vollständig umkreist.

Der fest stehende Minutenzeiger und der sich drehende Stundenzeiger sind satiniert und eloxiert und in Blau, Grün oder Rot gehalten.

Die Stundenscheibe und die Minutenkuppel sind satiniert und weisen die charakteristischen MB&F-Ziffern auf.

HAUPTSTRUKTUR

Höhe: ca. 11 cm

Durchmesser: ca. 16,5 cm

Anzahl der Bauteile: 19

Materialien: Edelstahl für die Hauptstruktur, von Hand lackiertes Polymer für die drei Raumfahrzeuge

UHRWERK

Von L'Épée 1839 im eigenen Haus entwickeltes und gebautes Manufakturwerk

Schwingfrequenz: 18 000 Halbschwingungen pro Stunde / 2,5 Hz

Ein Federhaus, Gangreserve: 8 Tage

Anzahl der Bauteile: 95

Lagersteine: 11

Incabloc-Stoßsicherungssystem

Handaufzug: Schlüssel mit zwei verschiedenen Enden – eines zum Einstellen der Uhrzeit und eines zum Aufziehen des Uhrwerks

Mechanismus und Hauptplatine aus palladiumbeschichtetem Messing

ZUSAMMENFASSUNG

TISCHUHREN – (BESONDERS) GROSSE UHREN

DIE FORM FOLGT DER FUNKTION

TECHNISCHE EIGENSCHAFTEN

L'ÉPÉE 1839 – DIE SCHWEIZER

PREMIUMUHREN-MANUFAKTUR

MB&F – ENTSTEHUNGSGESCHICHTE

EINES KONZEPTLABORS

WEITERE INFORMATIONEN ÜBER:

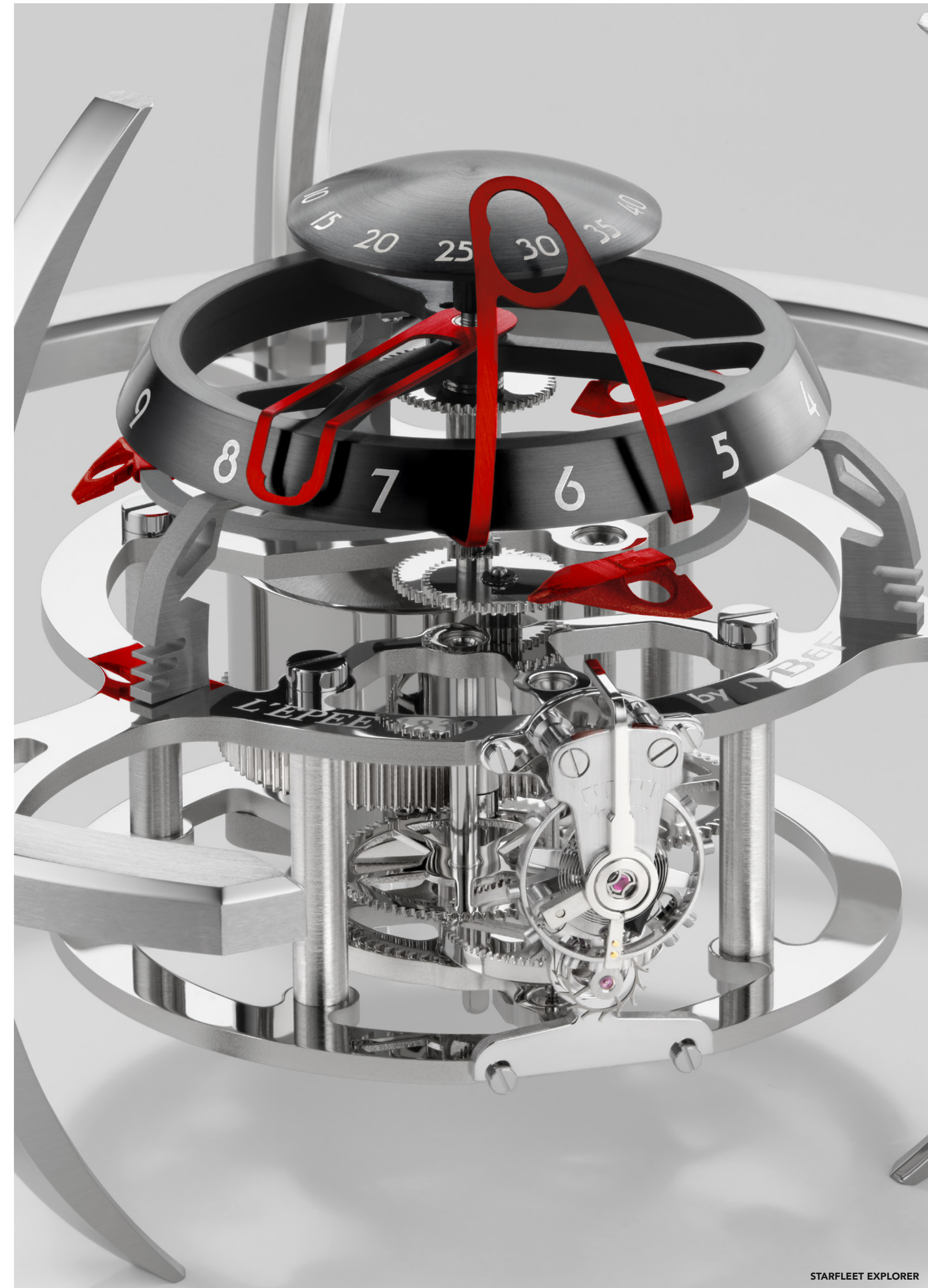
WODAY COMMUNICATION

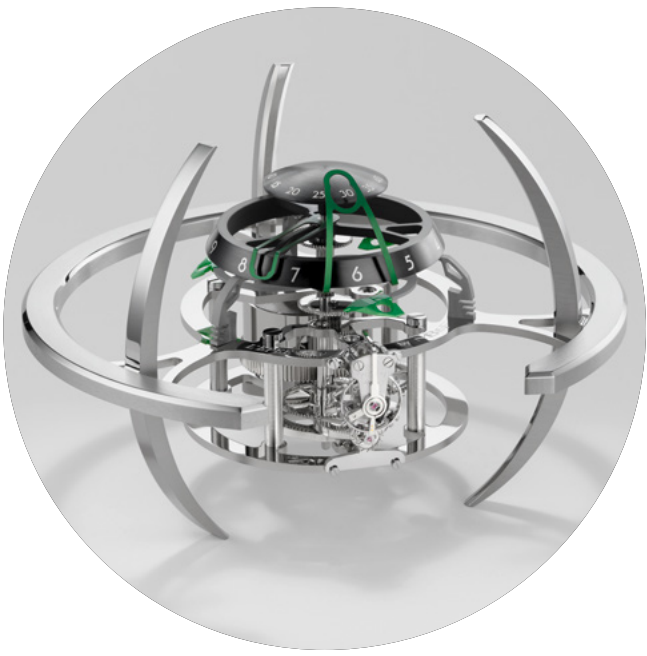
OBENALTENDORF 17

21756 OSTEN

TELEFON: +49 4776 888 9627

E-MAIL: PR@WODAY-COMMUNICATION.DE





STARFLEET EXPLORER

L'ÉPÉE 1839 – DIE SCHWEIZER PREMIUMUHREN-MANUFAKTUR

Die schweizerische Manufaktur L'Épée, spezialisiert auf High-End-Großuhren, blickt heute auf über 180 Jahre Unternehmensgeschichte zurück. Das 1839 von Auguste L'Épée in der Nähe von Besançon (Frankreich) gegründete Haus konzentrierte sich ursprünglich auf die Herstellung von Spieluhren und Uhrbauteilen. Die Marke stand damals für komplett von Hand gefertigte Bauteile.

Von 1850 an zählte die Manufaktur zu den größten Herstellern von Hemmungsbaugruppen, sogenannten „Echappements“, und entwickelte spezielle Hemmungen für Wecker, Tischuhren und Spieluhren. Die Manufaktur war in der Branche bald für ihre Expertise bekannt und hielt zahlreiche Patente für außergewöhnliche Hemmungen. Zudem war sie der wichtigste Hemmungslieferant für viele bedeutende Uhrmacher. Außerdem gewann L'Épée 1839 bei internationalen Ausstellungen und Leistungsschauen zahlreiche Auszeichnungen in Gold.

Im 20. Jahrhundert beruhte der gute Ruf der Marke auf ihren hochwertigen Tisch- und Reiseuhren, den Uhren der Reichen und Mächtigen, die die französische Regierung als Staatsgeschenke an hochrangige Gäste überreichte. Als 1976 das Überschall-Passagierflugzeug Concorde in Dienst gestellt wurde, fiel bei der Kabinenausstattung die Wahl auf Wanduhren von L'Épée 1839, an denen die Passagiere die aktuelle Uhrzeit ablesen konnten. 1994 bewies die Marke Ehrgeiz und Mut mit der Herstellung der weltgrößten Standuhr mit Kompensationspendel „Le Régulateur Géant“, die im Guinness-Buch der Rekorde geführt ist.

L'Épée 1839 ist heute in Delémont im Schweizer Jura beheimatet. Unter der Leitung von Geschäftsführer Arnaud Nicolas hat das Unternehmen eine eindrucksvolle Kollektion von hochwertigen Tischuhren entwickelt, darunter eine umfangreiche Reihe besonders raffinierter Modelle.

Die Kollektion ist um drei Themen herum aufgebaut:

Kreative Kunst – an erster Stelle stehen kunstvolle Modelle, die oft in Zusammenarbeit mit externen Designern als gemeinsame Kreation entwickelt werden. Diese Uhren überraschen, inspirieren und schockieren manchmal sogar den erfahrensten Sammler. Sie wurden für all jene kreiert, die bewusst oder unbewusst nach außergewöhnlichen oder gar einzigartigen Objekten suchen.

Moderne Zeitmesser – technische Kreationen mit zeitgenössischem Design (Le Duel, Duet etc.) sowie minimalistische, avantgardistische Modelle (La Tour) mit Komplikationen wie

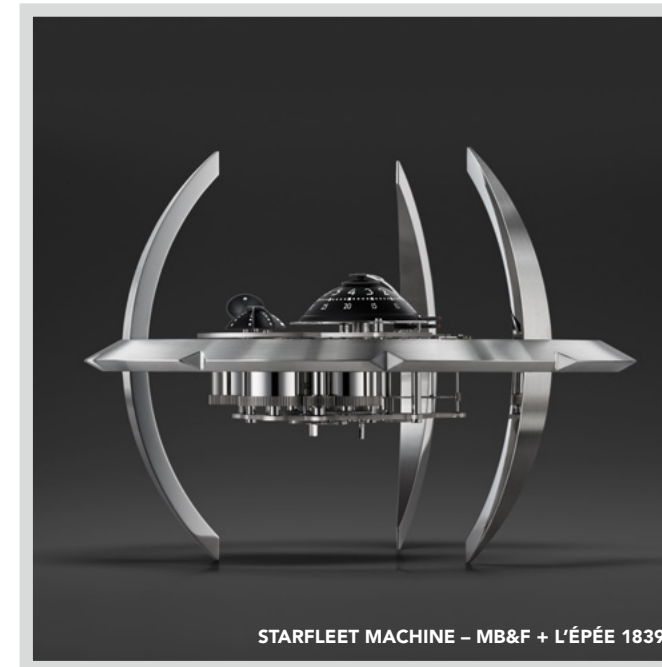
retrograden Sekundenanzeigen, Gangreserveanzeigen, Mondphasen, Tourbillons, Schlagwerken oder Ewigen Kalendern.

Reiseuhren – auch bekannt als „Offiziersuhren“. Auch diese legendären Modelle der Marke weisen eine vorzeigbare Reihe an Komplikationen auf: Schlagwerke, Minutenrepetitionen, Kalender, Mondphasen, Tourbillons und einige mehr.

Alle Modelle werden inhouse designt und gefertigt. Ihre technische Leistungsfähigkeit, die Kombination aus Form und Funktion, die außergewöhnlich langen Gangreserven und die bemerkenswerten Finisierungen gehören heute zu den Markenzeichen des Hauses.

ZUSAMMENFASSUNG
TISCHUHREN – (BESONDERS) GROSSE UHREN
DIE FORM FOLGT DER FUNKTION
TECHNISCHE EIGENSCHAFTEN
L'ÉPÉE 1839 – DIE SCHWEIZER PREMIUMUHREN-MANUFAKTUR
MB&F – ENTSTEHUNGSGESCHICHTE EINES KONZEPTLABORS

WEITERE INFORMATIONEN ÜBER:
WODAY COMMUNICATION
OBENALTENDORF 17
21756 OSTEN
TELEFON: +49 4776 888 9627
E-MAIL: PR@WODAY-COMMUNICATION.DE



STARFLEET MACHINE – MB&F + L'ÉPÉE 1839



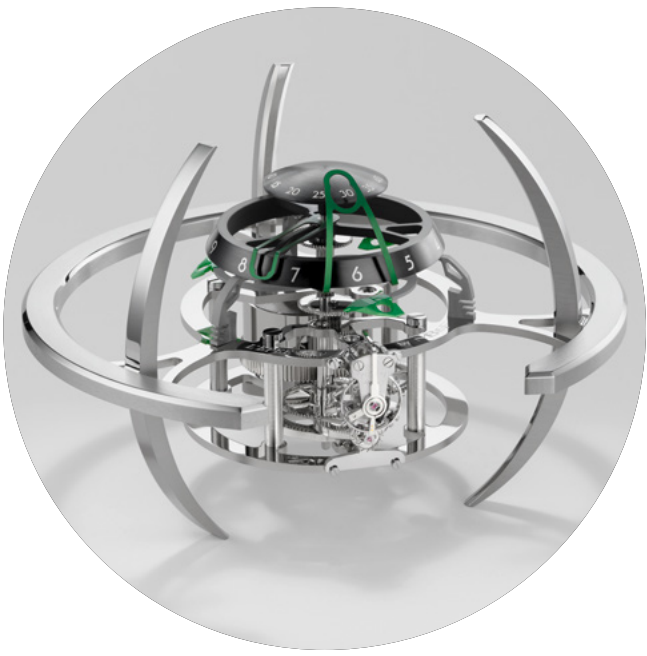
MEDUSA – MB&F + L'ÉPÉE 1839



T.REX – MB&F + L'ÉPÉE 1839



ARACHNOPHOBIA – MB&F + L'ÉPÉE 1839



STARFLEET EXPLORER

MB&F – ENTSTEHUNGSGESCHICHTE EINES KONZEPTLABORS

MB&F wurde 2005 gegründet und ist weltweit das erste Uhrmacher-Konzeptlabor aller Zeiten. Mit knapp 20 bemerkenswerten Kalibern, die die Grundlage der von den Kritikern gefeierten Zeitmessmaschinen und traditionellen Zeitmesser bilden, verfolgt MB&F weiterhin den Traum von Gründer und Kreativdirektor Maximilian Büsser: durch die Analyse traditioneller Uhrmacherkunst dreidimensionale kinetische Kunstwerke zu schaffen.

Nach 15 Jahren in der Leitung prestigeträchtiger Uhrenmarken kündigte Maximilian Büsser 2005 seine Stellung als Geschäftsführer bei Harry Winston, um MB&F – Maximilian Büsser & Friends – zu gründen. MB&F ist ein künstlerisches Mikrotechniklabor, das sich auf das Design und die Herstellung kleiner Serien extremer Konzeptuhren spezialisiert hat. Es bringt dabei talentierte Profis der Uhrenindustrie zusammen – eine Zusammenarbeit, die Büsser bewusst anstrebt.

2007 präsentierte MB&F seine erste Horological Machine, die HM1. Das skulpturale dreidimensionale Gehäuse mit wunderschön gefertigtem Antrieb im Inneren des Uhrwerks hat die Maßstäbe für die eigenwilligen Horological Machines gesetzt, die anschließend folgten – allesamt Arbeiten, die von der Zeit erzählen, statt sie lediglich anzuzeigen. Diese Zeitmessmaschinen haben sich jeweils die Erkundung von Raum (HM2, HM3, HM6), Himmel (HM4, HM9), Straße (HM5, HMX, HM8) und Wasser (HM7) zum Thema gesetzt.

2011 brachte MB&F seine Legacy-Machine-Kollektion heraus, eine Kollektion traditioneller Zeitmesser mit rundem Gehäuse. Diese eher klassischen Uhren – klassisch im Sinne von MB&F – erweisen dem hervorragenden Uhrmacher-Know-how des 19. Jahrhunderts eine Reverenz, indem sie die Komplikationen der großen Innovatoren der Uhrmacherkunst aus vergangenen Zeiten für die Gestaltung zeitgenössischer Kunstobjekte neu interpretieren. Auf LM1 und LM2 folgte LM101, die erste Legacy Machine von MB&F mit einem Uhrwerk, das ganz und gar firmenintern entwickelt wurde. Die LM Perpetual, die LM Split Escapement sowie die LM Thunderdome erweiterten diese Kollektion nochmals. 2019 markiert einen Wendepunkt mit der Kreation der ersten Zeitmessmaschine von MB&F für Frauen: der LM FlyingT. So alterniert MB&F zwischen modernen, gewollt unkonventionellen Horological Machines und geschichtlich geprägten Legacy Machines.

Das „F“ in MB&F steht für das Wort Friends und den daraus resultierenden Schritt, die Zusammenarbeit mit von MB&F sehr geschätzten Künstlern, Uhrmachern, Designern und Manufakturen zu lancieren.

Aus dieser Zusammenarbeit gingen zwei neue gemeinsame Kollektionen hervor: die sogenannte „Performance Art“ und einige „Co-Kreationen“. Bei der Performance-Art-Kollektion bilden bestehende MB&F-Zeitmesser die Basis. Diese werden von externen Kreativen neu überdacht und individuell neu konzipiert. Bei den Co-Kreationen dagegen geht es nicht um neu konzipierte Armbanduhren, sondern um andere Zeitmaschinentypen, die anhand der Ideen und des Designs im Auftrag von MB&F in einzigartigen Schweizer Manufakturen entwickelt und hergestellt werden. Dazu gehören Uhren, die von der Zeit erzählen, wie die gemeinsam mit L'Épée 1839 kreierten Modelle, aber auch andere Formen mechanischer Kunst, die in Zusammenarbeit mit Reuge und Caran d'Ache entstanden.

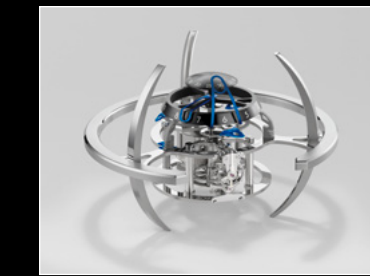
Um eine adäquate Plattform für diese außergewöhnlichen Werke zu schaffen, eröffnete Maximilian Büsser seine erste Kunstgalerie. Anstatt die unterschiedlichen Zeitmaschinen in einem gewöhnlichen Schaufenster zu präsentieren, sollten sie hier neben diversen anderen mechanischen Kunstwerken verschiedener Künstler ausgestellt werden. So entstand die erste MB&F M.A.D. Gallery in Genf mit ihren ausgefallenen und einzigartigen Mechanical Art Devices, ihren mechanischen Kunstgegenständen. Es folgten weitere Eröffnungen in Taipeh, Dubai und Hongkong.

Zahlreiche Auszeichnungen zeugen vom innovativen Charakter der bisherigen Entwicklungen von MB&F. Dazu gehören, um nur einige zu nennen, nicht weniger als fünf Preise vom Genfer Grand Prix d'Horlogerie: Im Jahr 2019 ging der Preis für die beste komplizierte Damenuhr an die LM FlyingT, im Jahr 2016 gewann die LM Perpetual den Preis für die beste Kalenderuhr und im Jahr 2012 wurde die Legacy Machine No.1 sowohl mit dem Publikumspreis (durch Abstimmung von Uhrenliebhabern) als auch mit dem Preis für die beste Herrenuhr (durch Abstimmung einer professionellen Jury) bedacht. Im Jahr 2010 wurde die HM4 Thunderbolt von MB&F für das beste Konzept und Design ausgezeichnet, und im Jahr 2015 erhielt MB&F den „Best of the Best Award“ – den Spitzenpreis der internationalen Red Dot Awards – für die HM6 Space Pirate.

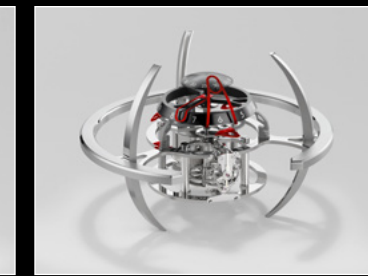
INHALTSORDNER

Klicken Sie hier, um Zugang zu Pressemitteilungen in anderen Sprachen und allen Produktfotos (hohe und niedrige Auflösung) zu bekommen.

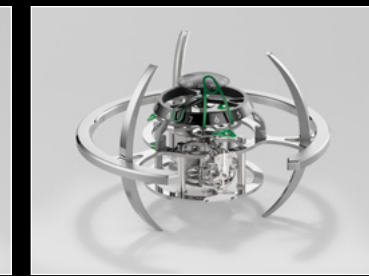
THE MACHINE



STARFLEET EXPLORER BLUE



STARFLEET EXPLORER RED

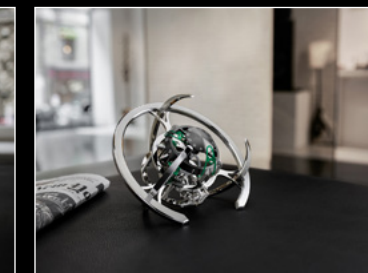


STARFLEET EXPLORER GREEN

IN SITU



STARFLEET EXPLORER IN-SITU 01



STARFLEET EXPLORER IN-SITU 02



STARFLEET EXPLORER IN-SITU 03

FRIENDS



MAXIMILIAN BÜSSER AND ARNAUD NICOLAS

WEITERE INFORMATIONEN ÜBER:

WODAY COMMUNICATION

OBENALTENDORF 17

21756 OSTEN

TELEFON: +49 4776 888 9627

E-MAIL: PR@WODAY-COMMUNICATION.DE

WWW.MBANDF.COM



FOLLOW US ON SOCIAL MEDIA @MBANDF



WECHAT